

## IT

Le misure sono indicative e possono subire variazioni. Tolleranze dimensionali  $\pm 5$  mm. I disegni sono puramente indicativi.

L'installazione del "mobile" deve essere eseguita da personale abilitato sia per quanto riguarda il collegamento elettrico che per quello idraulico.

Prima di procedere al collegamento l'installatore deve verificare che l'impianto elettrico sia protetto da un interruttore differenziale da (0,03 A) e che l'impianto di terra sia conforme alle normative vigenti nel paese di utilizzo.

Il "mobile" deve essere collegato all'impianto elettrico in maniera fissa (con cavo H05 - 3x2,5 mm tripolare con sezione da 2,5 mm) attraverso un interruttore bipolare (apertura minima dei contatti 3 mm.) adeguato alla potenza (KW) del prodotto da collegare posto fuori dalle zone 0,1,2,3 e lontano da possibili spruzzi d'acqua. Il prodotto deve essere inoltre collegato all'impianto equipotenziale dello stabile tramite l'apposito morsetto posto sul telaio.

## AVVERTENZA:

in caso di inosservanza, anche solo parziale, delle condizioni indicate, la sicurezza del "mobile" può venire compromessa: decadono quindi sia la garanzia che la responsabilità del produttore per eventuali danni diretti o indiretti provocati dal prodotto.

La decadenza della garanzia, nell'ipotesi sopra indicata avrà come conseguenze la sostituzione dei soli pezzi che saranno riconosciuti difettosi, senza coprire i costi derivati dalla manodopera necessaria alla rimozione del prodotto.

## GB

The measurements are approximate and may be modified. Dimensional tolerance  $\pm 5$  mm. The drawings are purely indicative.

The installation of the "mobile" must be performed by qualified personnel both for the electrical and hydraulic connection.

Before connecting, the installer must ensure that the electrical system is protected by a differential switch (0,03) and that the earthing system complies with the standards in force in the country of use.

The "mobile" must be connected to the electrical system in a fixed manner (with cable H05 - 3x2, 5 mm pole with section 2.5 mm) through a two-pole switch (minimum contact opening 3 mm.).

Adequate for the power (KW) of produced by connecting located outside the areas 0,1,2,3 and away from splashing water.

The appliance must be connected to the equipotential system of the building through the appropriate terminal placed on the frame.

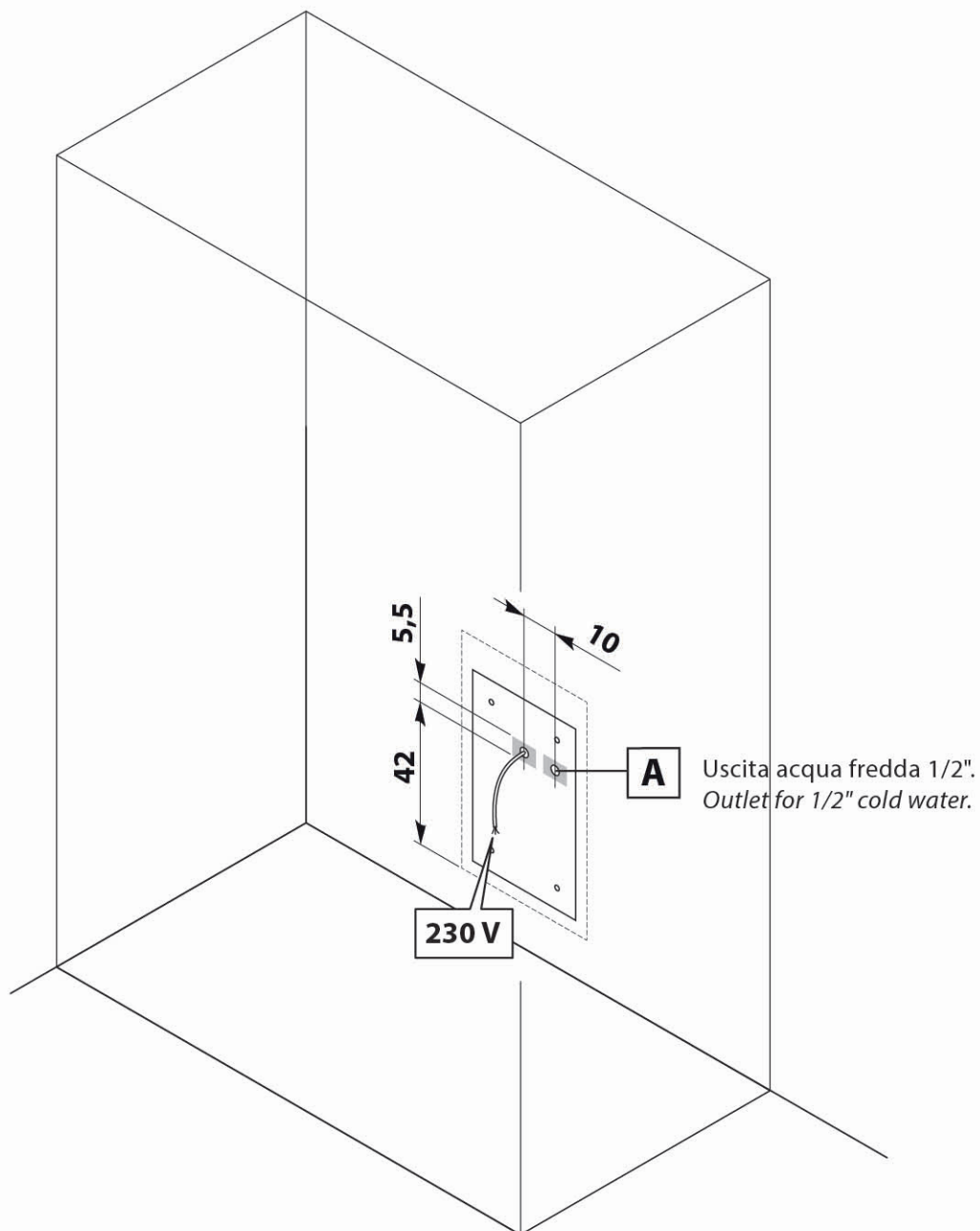
## WARNING:

In case of non-compliance, even partial, of the conditions indicated, the safety of the "mobile" can be compromised: then decay can be guaranteed that the manufacturer's responsibility for any direct or indirect damages caused by the product.

The forfeiture of the guarantee, will result in the replacement of parts that will be recognized as defective, without cover the costs arising from labor to removal.

IT	GB		
Lunghezza	Length	mm	400
Profondità	Width	mm	250
Altezza	Height	mm	660
Peso	Weight	kg	-
Pressione d'esercizio	Pressure when in use	bar	1,5 / 4,5
Allacciamento rete	Mains connection		1/2"
Tensione	Voltage	Volt	230
Corrente	Current	A	10,9
Potenza assorbita	Power absorption	kW	2,5
Frequenza	Frequency	Hz	50

## Predisposizione elettrica ed idraulica - Electrical and hydraulic predisposition



■ Aree disponibili per gli allacciamenti.  
Le misure sono espresse in mm.

*Area for positioning of the outlets.  
All measurements shown are in millimeters.*